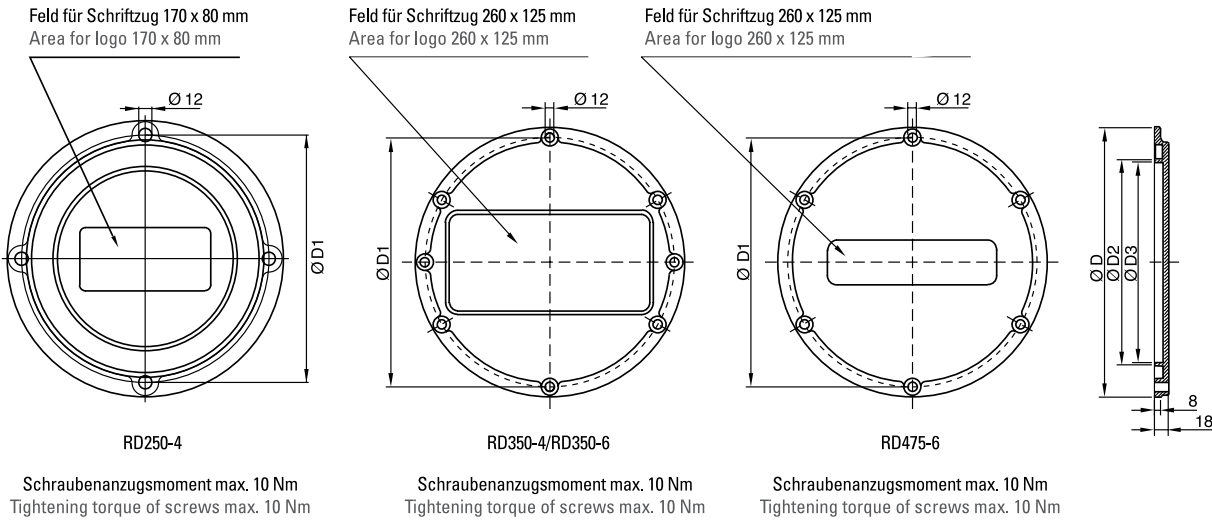


REINIGUNGSDECKEL IN ALUMINIUMGUSS

LIGHT ALUMINIUM CLEANING COVERS



Reinigungsdeckel-Typ Type of cleaning cover	Abmessungen Dimensions [mm]				Profildichtung 16 x 18 Profile gasket 16 x 18	
	Ø D	Ø D1	Ø D2	Ø D3	Perbunan	Viton
RD250-4	250	224	167	159	D168 NBR	D168 FPM
RD350-V 324-4*	350	324	267	261	D268 NBR	D268 FPM
RD350-V 324-6*						
RD475-V 449-6*	475	449	392	386	D393 NBR	D393 FPM

*Reinigungsdeckel nach DIN 24 339 *Cleaning covers acc. to DIN 24 339

REINIGUNGSDECKEL MIT IHREM FIRMIENLOGO

AUF ALUMINIUM-DIBOND-SCHILD UND HOCHWERTIGEM 4C-FARBDRUCK!

CLEANING COVER WITH YOUR COMPANY LOGO
ON ALUMINIUM-DIBOND-PLATE AND HIGH-QUALITY 4C-COLOUR PRINT!

Erhältlich für Reinigungsdeckel der Größen RD350 + RD475

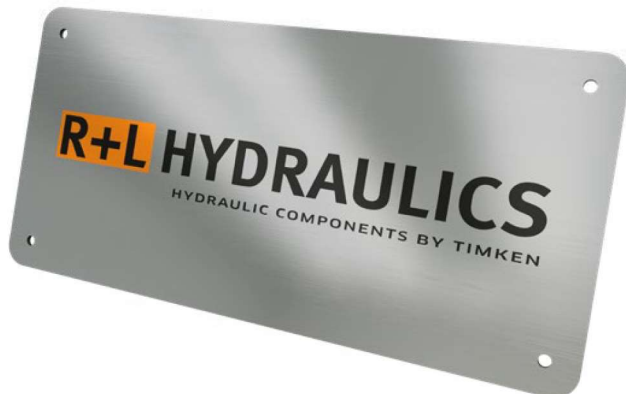
- Erhöht die Erkennbarkeit Ihres Firmenlogos auf Hydraulikaggregaten
- Keine Investition in Alu-Schriftstempel nötig
- Auch in Kleinstmengen zu günstigen Preisen erhältlich

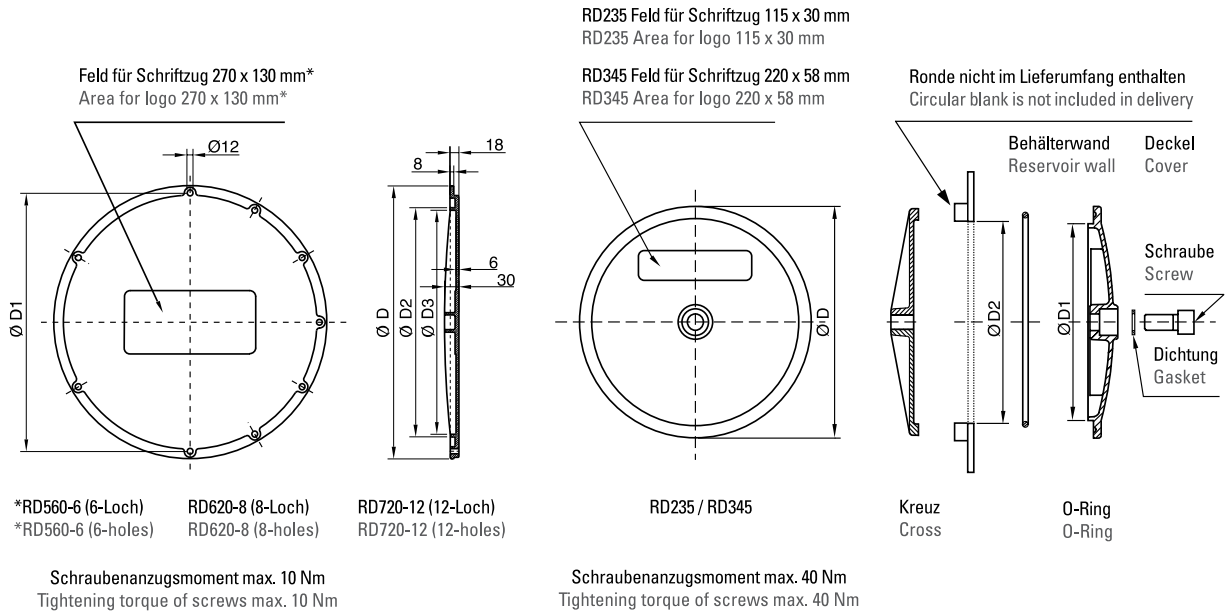
Ihre individuellen Nettopreise erhalten Sie gerne auf Anfrage.
Wir freuen uns auf Ihren Anruf!

Fits for cleaning cover sizes RD350 + RD475

- Increases the visibility of your company logo on hydraulic units
- Also available in small quantities at an attractive price
- No investment for a cast name plate needed

Your individual net price will be gladly provided upon request.
We look forward to your call!





Reinigungsdeckel-Typ Type of cleaning cover	Abmessungen Dimensions [mm]				Profildichtung 16 x 18 Profile gasket 16 x 18	
	Ø D	Ø D1	Ø D2	Ø D3	Perbunan	Viton
RD560	560	530	470	460	D471 NBR	-
RD620	620	580	520	512	D520 NBR	-
RD720	720	680	620	608	D620 NBR	-

Reinigungsdeckel-Typ Type of cleaning cover	Abmessungen Dimensions [mm]			Dichtung Gasket	Schraube Screw	O-Ring O-Ring	
	Ø D	Ø D1	Ø D2			Perbunan	Viton
RD235	235	200	202	22 x 16 x 1.5	M16 x 55	214 x 5 NBR	214 x 5 FPM
RD345	345	306	308	28.7 x 21.5 x 2.5	M20 x 65	319 x 8.4 NBR	315 x 10 FPM